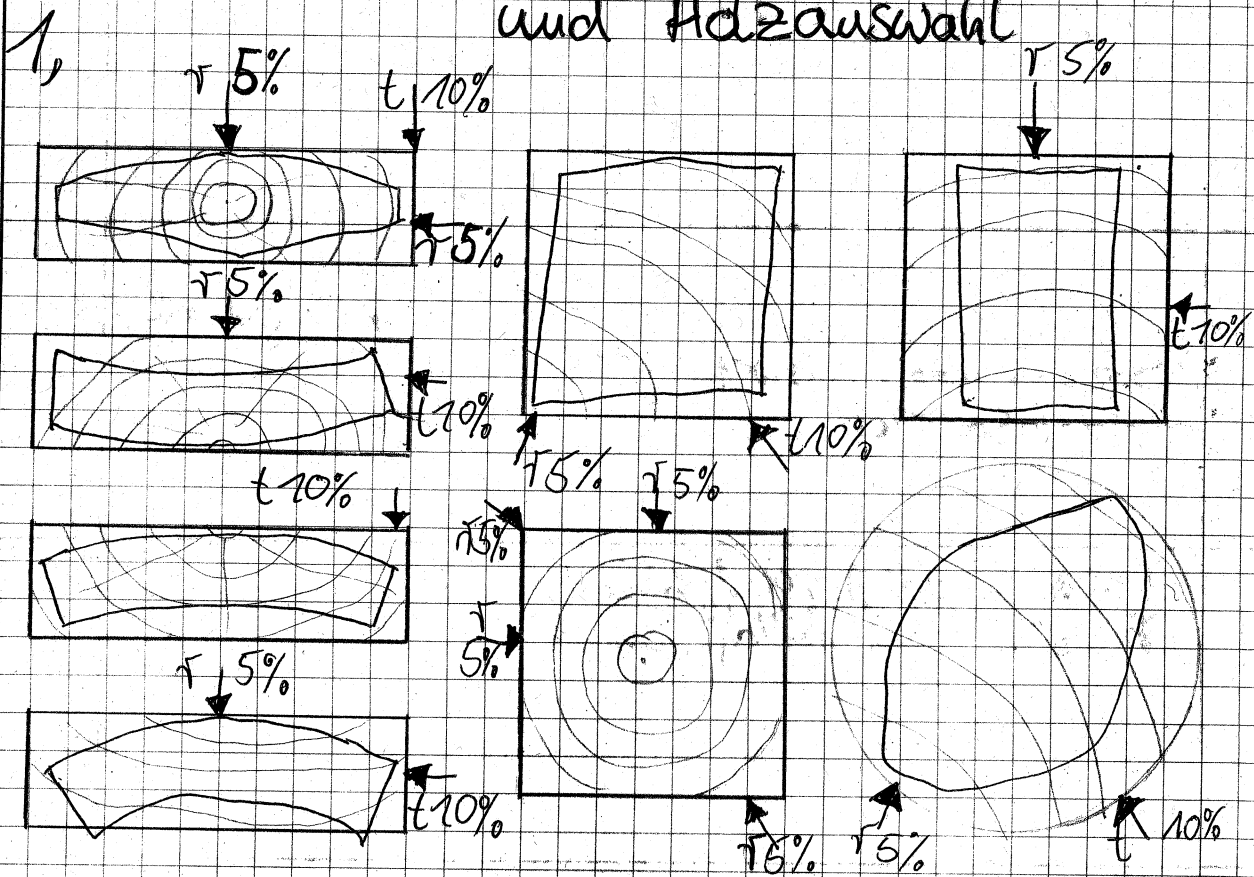


Schwundformen am Schnittholz und Holz Auswahl



2,

Holzauswahl nach dem Feuchtigkeitsgehalt:

Hölzer müssen immer mit dem Feuchtigkeitsgehalt verarbeitet werden, der sich auf Grund der klimatischen Bedingungen im eingebaute Zustand einstellen wird.

Bauholz	12-18%
Geräte und Holzleite im Freien	12-16%
Außentüren und Fenster	10-15%
Innentüren, Parkettböden, Möbel, mit Öl Öl Heizung	10-12%
	mit Zentralheizung 8-10%
Tafelungen	6-8%